



TYBT3 模组

设备接入 > MCU 开发接入 > BLE 单点通用方案 > 硬件设计

文档版本: 20200511

[查看在线版本](#)

目录

1 典型应用图	1
2 设计说明	3

1 典型应用图

图 1 模块与 MCU 配合处理模式

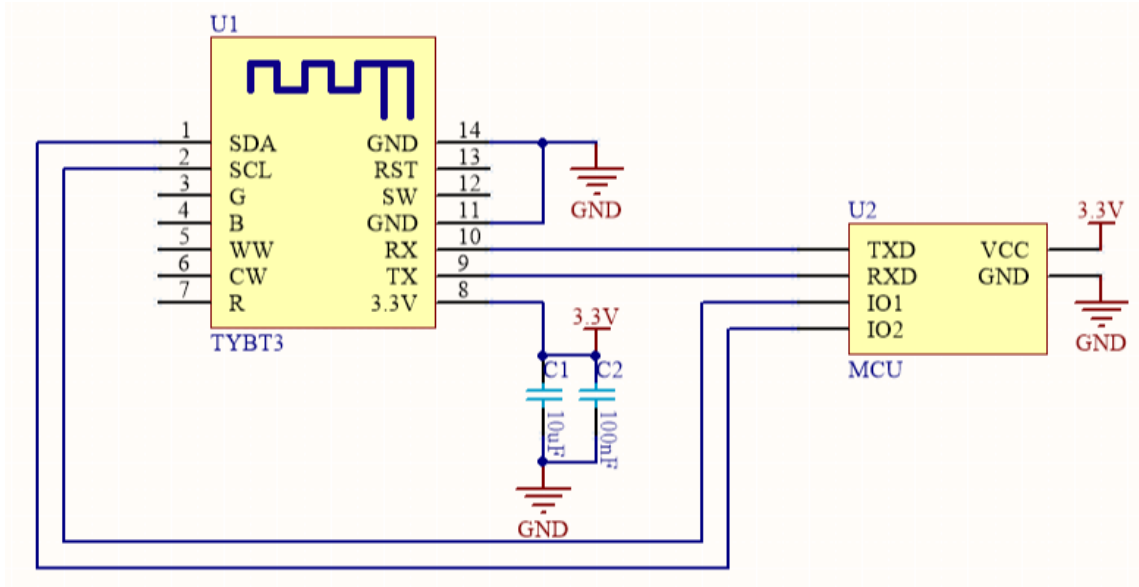


Figure 1: image.png

模块与 3.3V_MCU 配合处理模式

图 2

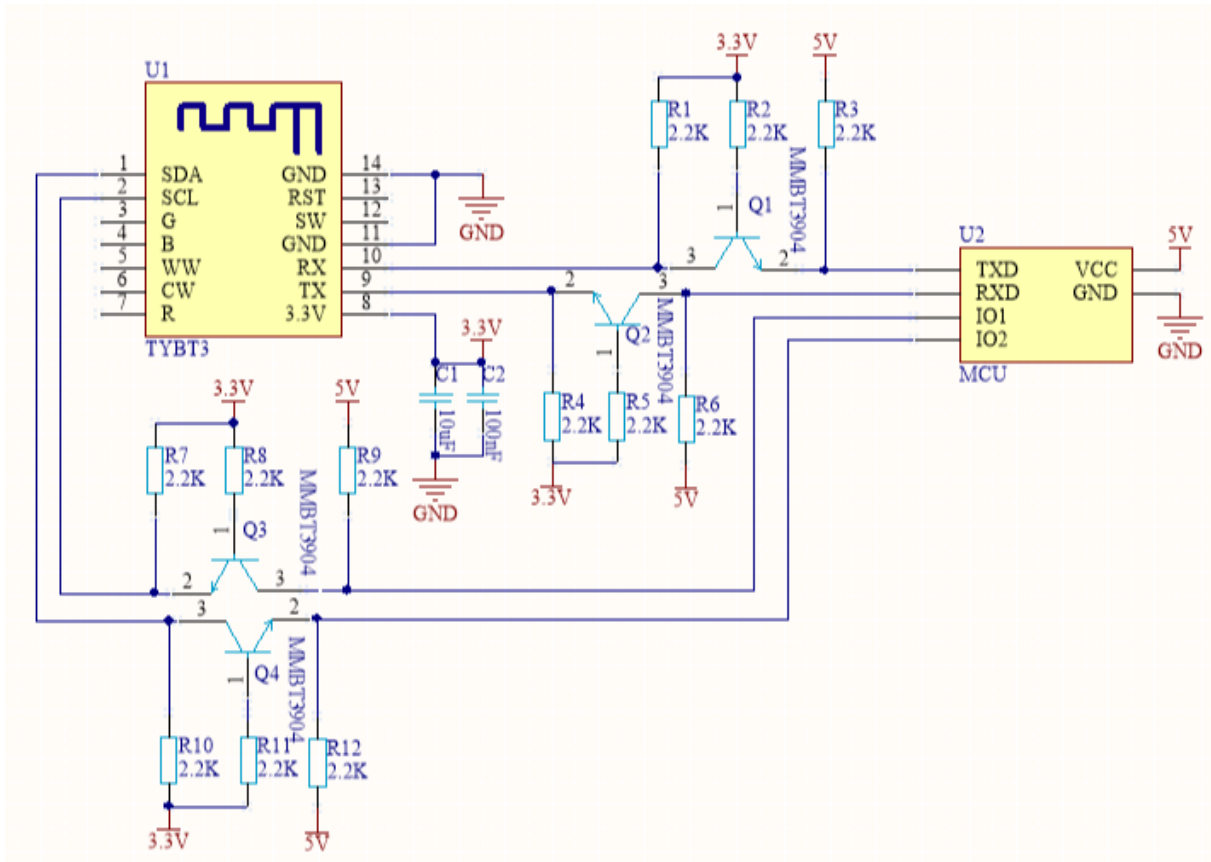


Figure 2: image.png

模块与 5V_MCU 配合处理模式

2 设计说明

- 1 建议模块 3.3V 的供电电流大于 100mA，且外部滤波电容总容量大于 10uF。
- 2 模块电源输入引脚的滤波电容在 PCB Layout 布局时尽量靠近电源引脚。
- 3 RST 内部已加上电复位电路，也可由 MCU 的 GPIO 控制（注意电平转换）。
- 4 模组 SDA 引脚为模块低功耗控制管脚，信号方向为 MCU 发送，模组 SDA 管脚接收。
- 5 模组 SCL 引脚为连接状态指示管脚，信号方向为模组 SCL 管脚发送，MCU 接收。